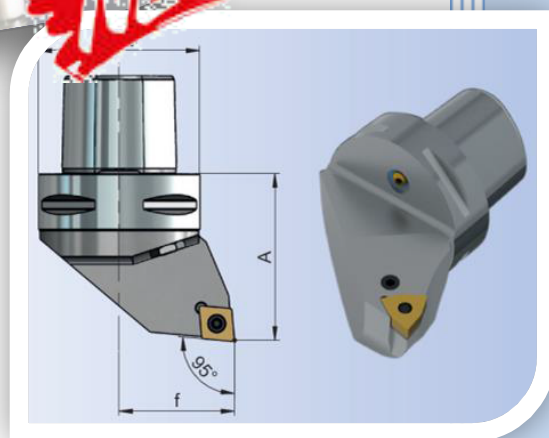


ОПРАВКИ С ХВОСТОВИКОМ
ПО EPS ISO 26623-1 (CARTO®)

Katalog 2015



EPS/PSC
EPS/PSC

ERGÄNZUNGEN / NEU

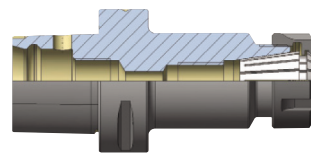
EPS / PSC

Цанговый патрон под цанги типа ER по DIN 6499

Bestell-Nr	EPS	Spannbereich	A	Detail
EP6.02.10.130	EPS63	ER16 (1-10)	130	
EP6.02.20.160	EPS63	ER32 (2-20)	160	

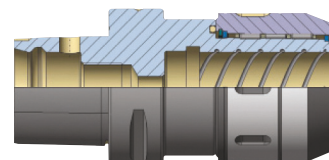
Цанговый патрон под цанги типа ER по DIN 6499

Bestell-Nr	EPS	Spannbereich	A	Detail
EP5.02.10.100.M	EPS50	ER16 (1-10)	100	Neue Mutter
EP6.02.10.100.M	EPS63	ER16 (1-10)	100	Neue Mutter
EP6.02.10.130.M	EPS63	ER16 (1-10)	130	Neue Mutter



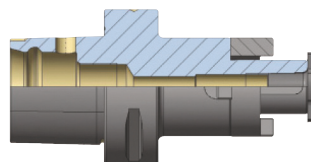
Силовой прецизионный фрезерный патрон EKS

Bestell-Nr	EPS	Spannbereich	A	Detail
EP5.03.20.100.N	EPS50	EKS20 (6-20)	100	С гладкой гайкой под роликовый ключ
EP5.03.32.110.N	EPS50	EKS32 (6-32)	110	С гладкой гайкой под роликовый ключ
EP6.03.20.100.N	EPS63	EKS20 (6-20)	100	С гладкой гайкой под роликовый ключ
EP6.03.32.110.N	EPS63	EKS32 (6-32)	110	С гладкой гайкой под роликовый ключ
EP8.03.20.100.N	EPS80	EKS20 (6-20)	100	С гладкой гайкой под роликовый ключ
EP8.03.32.110.N	EPS80	EKS32 (6-32)	110	С гладкой гайкой под роликовый ключ



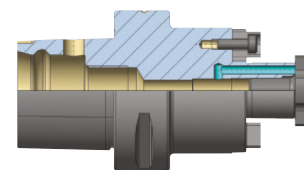
Оправка комбинированная

Bestell-Nr	EPS	Ø	A	Detail
EP6.10.16.100	EPS63	16	100	
EP6.10.22.100	EPS63	22	100	
EP6.10.27.100	EPS63	27	100	



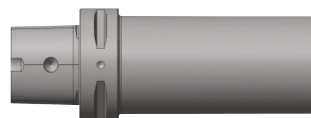
Оправка для насадных торцевых фрез по DIN 6357

Bestell-Nr	EPS	Ø	A	Detail
EP5.11.16.70	EPS50	16	70	
EP5.11.22.70	EPS50	22	70	
EP6.11.16.100	EPS63	16	100	
EP6.11.22.100	EPS63	22	100	
EP6.11.27.100	EPS63	27	100	
EP8.11.27.100	EPS80	27	100	
EP8.11.32.100	EPS80	32	100	

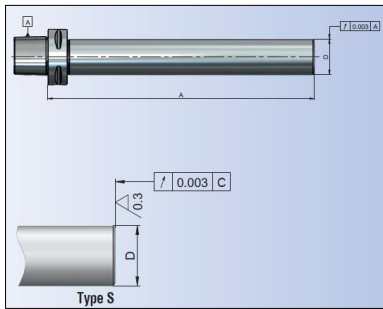


Заготовка для изготовления специальных оправок

Bestell-Nr	EPS	Ø	A	Detail
EP4.17.70.100	EPS40	70	100	
EP5.17.50.70	EPS50	50	70	
EP6.17.63.310	EPS63	63	310	
EP6.17.80.250	EPS63	80	250	
EP6.17.120.160	EPS63	120	160	
EP8.17.90.310	EPS80	90	310	



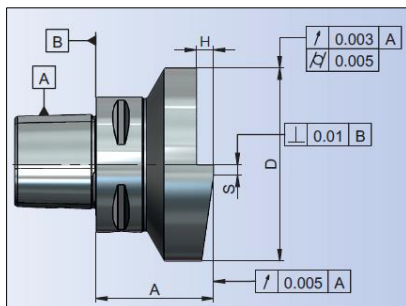
Контрольная оправка



Bestell-Nr	EPS	A	D	Detail
EP3.18.25.150	EPS32	150	25	Mit Protokoll im Holzkasten
EP4.18.25.150	EPS40	150	25	Mit Protokoll im Holzkasten
EP5.18.32.200	EPS50	200	32	Mit Protokoll im Holzkasten
EP6.18.40.300	EPS63	300	40	Mit Protokoll im Holzkasten
EP8.18.40.300	EPS80	300	40	Mit Protokoll im Holzkasten
EP10.18.50.300	EPS100	300	50	Mit Protokoll im Holzkasten

Kontrolldorne können auch als Version "stirnseitig geschliffen" optional bestellt werden
(Beispiel Bestellnummer: EP6.18.40.300.S)

Контрольная оправка для токарных станков

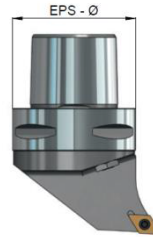


Bestell-Nr	EPS	A	D	H	S	Detail
EP6.19.90.55	EPS63	55	90	8	5	Mit Protokoll im Holzkasten

СИСТЕМА ОБОЗНАЧЕНИЯ

EP6. D W L N R. 45 070 08
0 1 2 3 4 5 6 7 8

EROGLU - POLYGON
ISO 26623



0 = Размер соединения EP4=EPS Ø40 / EP5=EPS Ø50 / EP6=EPS Ø63

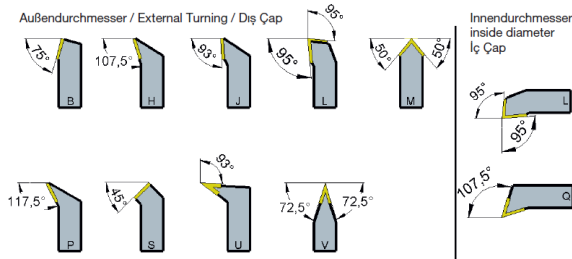
1 = Система крепления



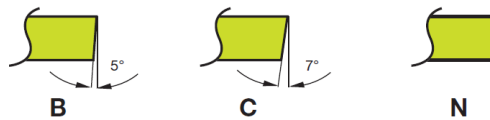
2 = Форма пластин



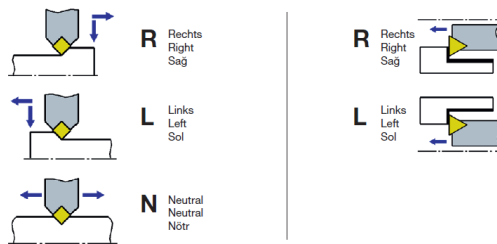
3 = Тип державок



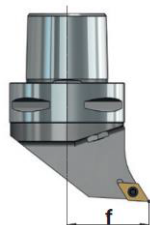
4 = Задний угол



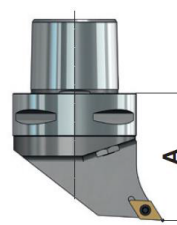
5 = Исполнение



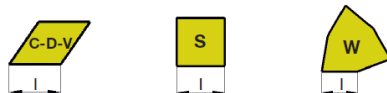
6 = f - Размер



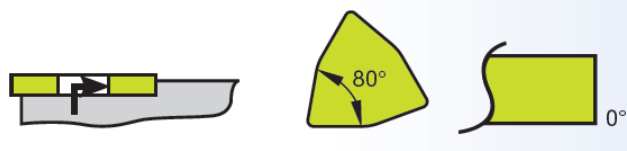
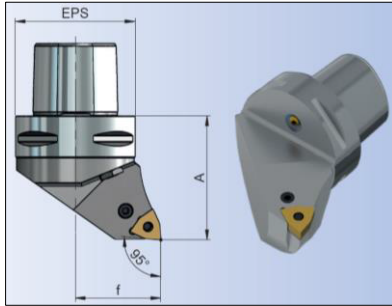
7 = A - Длина



8 = Размер пластин

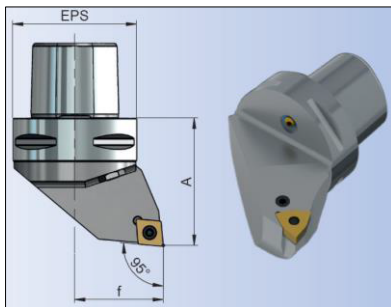


$\varphi = 95^\circ / 80^\circ$ PWLN R/L



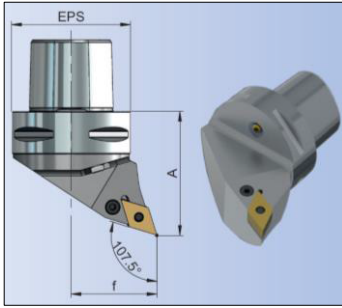
Bestell-Nr	EPS	f	A	Detail
EP4.PWLN.R.27050.08	EPS 40	27	50	WN..0804..
EP4.PWLN.L.27050.08	EPS 40	27	50	WN..0804..
EP5.PWLN.R.35060.08	EPS 50	35	60	WN..0804..
EP5.PWLN.L.35060.08	EPS 50	35	60	WN..0804..
EP6.PWLN.R.45065.08	EPS 63	45	65	WN..0804..
EP6.PWLN.L.45065.08	EPS 63	45	65	WN..0804..

$\varphi = 95^\circ / 80^\circ$ SCLC R/L



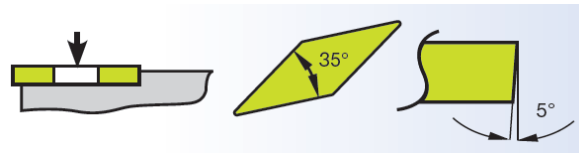
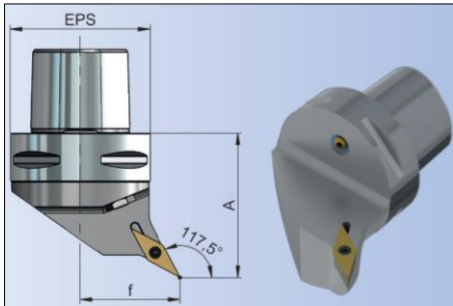
Bestell-Nr	EPS	f	A	Detail
EP4.SCLC.R.27050.12	EPS 40	27	50	CC..1204..
EP4.SCLC.L.27050.12	EPS 40	27	50	CC..1204..
EP5.SCLC.R.35060.12	EPS 50	35	60	CC..1204..
EP5.SCLC.L.35060.12	EPS 50	35	60	CC..1204..
EP6.SCLC.R.45065.12	EPS 63	45	65	CC..1204..
EP6.SCLC.L.45065.12	EPS 63	45	65	CC..1204..

$\varphi = 107,5^\circ / 55^\circ$ PDHN R/L



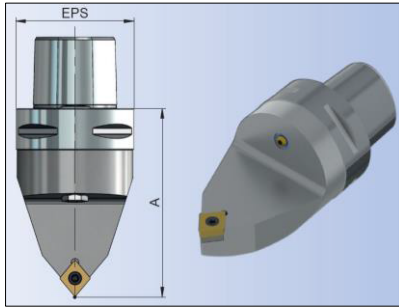
Bestell-Nr	EPS	f	A	Detail	EURO
EP4.PDHNR.27050.15	EPS 40	27	50	DN..15 06..	
EP4.PDHNL.27050.15	EPS 40	27	50	DN..15 06..	
EP5.PDHNR.35060.15	EPS 50	35	60	DN..15 06..	
EP5.PDHNL.35060.15	EPS 50	35	60	DN..15 06..	
EP6.PDHNR.45065.15	EPS 63	45	65	DN..15 06..	
EP6.PDHNL.45065.15	EPS 63	45	65	DN..15 06..	

$\varphi = 117,5^\circ / 35^\circ$ SVPB R/L



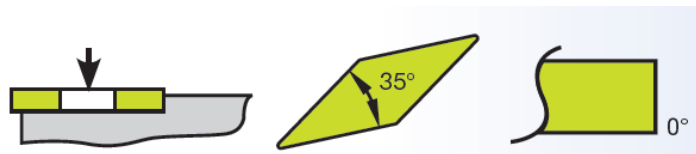
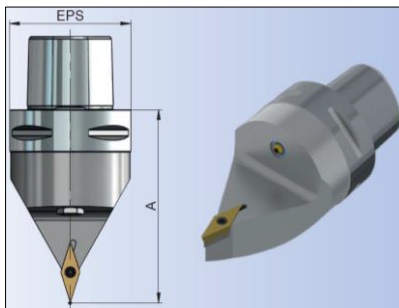
Bestell-Nr	EPS	f	A	Detail	EURO
EP4.SVPBR.27050.16	EPS 40	27	50	VB..16 04..	
EP4.SVPBL.27050.16	EPS 40	27	50	VB..16 04..	
EP5.SVPBR.35060.16	EPS 50	35	60	VB..16 04..	
EP5.SVPBL.35060.16	EPS 50	35	60	VB..16 04..	
EP6.SVPBR.45065.16	EPS 63	45	65	VB..16 04..	
EP6.SVPBL.45065.16	EPS 63	45	65	VB..16 04..	

$\phi = 50^\circ / 80^\circ / 50^\circ$ SCMCN



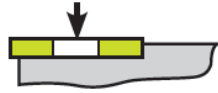
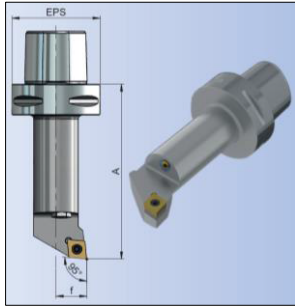
Bestell-Nr	EPS	l	A	Detail
EP6.SCMCN.00100.12	EPS 63	0	100	CC..12 04..
EP6.SCMCN.00130.12	EPS 63	0	130	CC..12 04..

$\phi = 72,5^\circ / 35^\circ / 72,5^\circ$ SVVBN



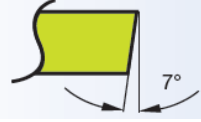
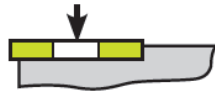
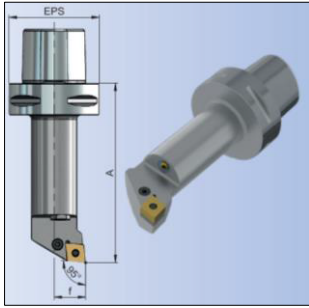
Bestell-Nr	EPS	l	A	Detail
EP6.SVVBN.00100.16	EPS 63	0	100	VB..16 04..
EP6.SVVBN.00130.16	EPS 63	0	130	VB..16 04..

$\varphi = 95^\circ / 80^\circ$ SCLC R/L



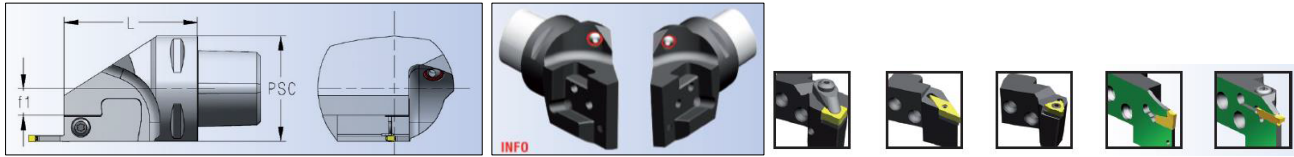
Bestell-Nr	EPS	f	A	Detail
EP4.SCLCR.17025.12	EPS 40	17	90	CC..1204..
EP4.SCLCL.17025.12	EPS 40	17	90	CC..1204..
EP4.SCLCR.22110.12	EPS 40	22	110	CC..1204..
EP4.SCLCL.22110.12	EPS 40	22	110	CC..1204..
EP5.SCLCR.17090.12	EPS 50	17	90	CC..1204..
EP5.SCLCL.17090.12	EPS 50	17	90	CC..1204..
EP5.SCLCR.22110.12	EPS 50	22	110	CC..1204..
EP5.SCLCL.22110.12	EPS 50	22	110	CC..1204..
EP6.SCLCR.22125.12	EPS 63	22	125	CC..1204..
EP6.SCLCL.22125.12	EPS 63	22	125	CC..1204..
EP6.SCLCR.22160.12	EPS 63	22	160	CC..1204..
EP6.SCLCL.22160.12	EPS 63	22	160	CC..1204..
EP6.SCLCR.27140.12	EPS 63	27	140	CC..1204..
EP6.SCLCL.27140.12	EPS 63	27	140	CC..1204..
EP6.SCLCR.27180.12	EPS 63	27	180	CC..1204..
EP6.SCLCL.27180.12	EPS 63	27	180	CC..1204..

$\varphi = 95^\circ / 80^\circ$ PCLN R/L



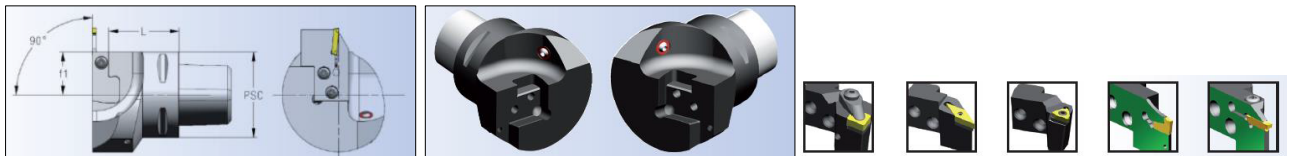
Bestell-Nr	EPS	f	A	Detail
EP4.PCLNR.22110.12	EPS 40	22	110	CN..1204..
EP4.PCLNL.22110.12	EPS 40	22	110	CN..1204..
EP5.PCLNR.22110.12	EPS 50	22	110	CN..1204..
EP5.PCLNL.22110.12	EPS 50	22	110	CN..1204..
EP6.PCLNR.27140.12	EPS 63	27	140	CN..1204..
EP6.PCLNL.27140.12	EPS 63	27	140	CN..1204..
EP6.PCLNR.27180.12	EPS 63	27	180	CN..1204..
EP6.PCLNL.27180.12	EPS 63	27	180	CN..1204..

Отрезная, модульный принцип 0°



Bestell-Nr	EPS	F1	L	Detail
EP4.GLM.L0.120065	EPS 40	12	65	Левая
EP4.GLM.R0.120065	EPS 40	12	65	Правая
EP5.GLM.L0.130065	EPS 50	13	65	Левая
EP5.GLM.R0.130065	EPS 50	13	65	Правая
EP6.GLM.L0.195070	EPS 63	19,5	70	Левая
EP6.GLM.R0.195070	EPS 63	19,5	70	Правая

Отрезная, модульный принцип 90°



Bestell-Nr	EPS	f1	L	Detail
GLM.PSC40L90.029050	EPS 40	29	50	Левая
GLM.PSC40R90.029050	EPS 40	29	50	Правая
GLM.PSC50L90.029050	EPS 50	29	50	Левая
GLM.PSC50R90.029050	EPS 50	29	50	Правая
GLM.PSC63L90.315052	EPS 63	31,5	52	Левая
GLM.PSC63R90.315052	EPS 63	31,5	52	Правая